

**protherm**



## ***Medved'***

**Инструкция по монтажу  
и обслуживанию**

**20, 30, 40, 50 TLO**



- Чугунный котел
- Мощность 17 – 44,5 кВт
- Независимый от электричества





## PROTHERM 50 (40, 30, 20) TLO

Заводской номер, обозначение типа, технические данные котла обозначены на шильдике под панелью управления. Чтобы прочитать информацию на шильдике, необходимо откинуть переднюю панель облицовки котла.

### Содержание

Введение . . . . .	4	Транспортировка и складирование . . . . .	13
Характеристика котла и типы . . . . .	6	Комплект поставки . . . . .	13
Предназначение и технические нормы безопасности . . . . .	7	Технические параметры . . . . .	14
Установка котла . . . . .	9	Рабочая схема котла . . . . .	15
Описание функций управляющих элементов . . . . .	10	Размеры для подключений . . . . .	16
Эксплуатация котла . . . . .	11	Панель управления и сервисные элементы . . . . .	17
Техническое обслуживание котла . . . . .	12	Последовательность при розжиге и отключении котла . . . . .	18
Указания по безопасности . . . . .	12	Переналадка на другой вид топлива . . . . .	20
Гарантийные условия . . . . .	12	Потери давления . . . . .	22

### Уважаемый Покупатель !

Вы стали владельцем низкотемпературного котла, независимого от электроснабжения PROTHERM 20 (30,40,50) TLO. Мы уверены, что при правильной эксплуатации и соответствующем уходе, котел будет служить Вам долго и исправно. Поэтому внимательно изучите эту инструкцию и соблюдайте правила обслуживания.

Основные условия для монтажа и эксплуатации котла:

1. Котел вместе с сопутствующим оборудованием должен быть установлен и использован в соответствии с проектной документацией, соответствующими действующими законами и техническими нормами, а также инструкциями изготовителя.
2. Котел должен быть установлен только в специально предназначенных помещениях.
3. Ввод котла в эксплуатацию после его установки может проводить только аттестованный фирмой Protherm специалист специализированной организации.
4. Котел соответствует требованиям стандартов и нормативных документов, действующих на территории Российской Федерации, что подтверждается Сертификатом Соответствия, выданным уполномоченным органом, Разрешением на применение от Федеральной службы по экологическому, технологическому и атомному надзору.
5. В случае возникновения каких-либо неисправностей обращайтесь только в специализированную сервисную организацию – непрофессиональное вмешательство может повлиять на гарантию оборудования, а неквалифицированный ремонт может нанести ущерб работе котла и лишает Вас гарантии !!!
6. Сотрудник сервисной организации, вводящий котел в эксплуатацию, обязан ознакомить пользователя с техникой безопасности при обслуживании оборудования и управлением работой котла; операциями, которые пользователь имеет право производить самостоятельно

и операциями, проводить которые имеет право только квалифицированный специалист сервисной организации.

Если указанная сервисная организация является одновременно и поставщиком котла, она обязана обеспечить сохранность оригинальной упаковки котла на случай его возможной транспортировки.

7. Проверьте целостность и комплектность поставки котла.
8. Убедитесь, что поставленный вам тип котла по своим входным параметрам (указаны на заводском шильдике), подходит для работы в данном регионе. Под входными параметрами понимают: давление газа.
9. Перед началом монтажа необходимо внимательно прочитать «Инструкцию по монтажу и обслуживанию» и действовать согласно рекомендациям, приведенным в ней.
10. Не удаляйте и не повреждайте надписи на котле.
11. Запрещается вмешательство во внутреннее устройство котла и внесение в его конструкцию каких-либо изменений.
12. В случае длительной остановки котла рекомендуется опорожнить его, закрыть подачу газа и отключить от электрической сети.  
Данная рекомендация дается с учетом общих условий, приведенных в настоящем руководстве.
13. Утилизация котла или отдельных его частей по истечении срока годности должна производиться в соответствии с требованиями экологических служб.
14. Производитель не несет ответственности и не предоставляет гарантию на неисправности, возникшие вследствие невыполнения:
  - требований, перечисленных в настоящем руководстве
  - норм и правил, требований стандартов, соответствующих законам РФ
  - условий, перечисленных в паспорте изделия.
15. В случае, если котел был куплен и установлен одной и той же компанией, то данная компания обязана передать

пользователю всю сопроводительную документацию по котлу (руководство по обслуживанию, паспорт изделия и разрешительные документы). На случай возможной транспортировки котла, его оригинальную упаковку необходимо сохранять до тех пор, пока котел не будет введен в эксплуатацию!

### **Котёл, независимый от электроснабжения**

Развитие топливно-энергетической базы каждого индустриально-развитого государства открывает возможности использования электричества, природного газа, бензина или дизельного топлива. Поставки потребителю электричества и газа производятся в системе постоянно оборудуемых и расширяемых сетей.

Бесперебойность в поставках газа является причиной возрождения приборов, независимых от подачи электрической энергии, так как большинство современных бытовых приборов без электричества не работает.

Конструкция газового котла, независимого от электричества, уже известна с начала нашего столетия и была предназначена для областей, обеспеченных больше газом (природным), чем электричеством.

В связи с тем, что котел полностью независим от внешнего источника электрической энергии, он предназначен для работы в гравитационных отопительных системах (с естественной циркуляцией).

### **Низкотемпературный котёл**

Использование чугунного теплообменника позволяет обеспечивать устойчивую и безаварийную работу котла при частичной нагрузке, т.е. когда котел работает только с низкими температурами теплоносителя. Полная мощность котла используется только во время небольшой части отопительного сезона, а в остальное время котел работает при частичной отопительной нагрузке. При этом на охлаждаемой поверхности теплообменника котла конденсируется влажность, химически реагирующая с присутствующими в продуктах сгорания различными кислотами, что является причиной возникновения т.н. низкотемпературной коррозии у стальных котлов. Низкотемпературная коррозия предотвращается чаще всего поддержанием более высоких температур теплоносителя, что ведет к существенным эксплуатационным затратам.

Использование чугунного теплообменника ограничивает данные процессы двумя способами:

1. массивный чугунный теплообменник за счет инерции не охлаждается и не нагревается резко;
2. чугун обладает большей устойчивостью против коррозии, чем сталь.

## Характеристика котла и типы

### Описание свойств котла

Котел надежен и устойчив в работе, прост в монтаже и обслуживании, устанавливается на полу и имеет отвод продуктов сгорания в дымоход.

Котёл имеет следующий типовой ряд:

PROTHERM 50 TLO, PROTHERM 40 TLO, PROTHERM 30 TLO и PROTHERM 20 TLO, сокращённо: PROTHERM 50(40,30,20) TLO.

Типовой ряд соответствует номинальным тепловым мощностям котлов:

Обозначение типа котла	Номинальная тепловая мощность (кВт)
50 TLO	44,5
40 TLO	35
30 TLO	27
20 TLO	18

### Описание и оснащение котла

Котел PROTHERM 50(40,30,20) TLO состоит из следующих частей:

- чугунного теплообменника с изоляцией,
- станины котла,
- коллектора продуктов сгорания,
- газовой части,
- облицовки с блоком управления.

### Чугунный теплообменник котла

Теплообменник состоит из секций. Дымовые газы из камеры сгорания передают тепловую энергию теплоносителю, протекающему внутри секций. Секции подразделяются на боковые („правая“ и „левая“) и средние (одинакового типа). Мощность теплообменника котла зависит от количества секций в теплообменнике.

Теплообменник покрыт теплоизоляцией для уменьшения тепловотерь и увеличения

КПД.

Теплообменник оснащен гильзой для установки котлового датчика, аварийного термостата и манометра.

### Станина котла

это сварная рама, которая кроме корпуса котла держит также внешнюю облицовку (у размеров 40 и 50 - к станине крепится держатель панели управления).

### Горелочное устройство

Состоит из газораспределительного участка, горелочных труб и автоматики розжига и «газовый тракт». «Газовый тракт» образуется участком газопровода от крана на опуске до ввода в комбинированную газовую арматуру SIT - NOVA 820 мВ

Комбинированная газовая арматура регулирует подачу газа в котел в зависимости от требуемой мощности в режиме отопления или в режиме ГВС. Выход из нее уже является участком газового тракта горелки, который заканчивается форсунками (по одной на каждую горелочную трубу).

Основная горелка котла включается от запальной горелки. В качестве устройства пуска и управления работой котла используется комплект комбинированной газовой арматуры, который содержит газовый вентиль, термогенератор, проводку термогенератора, запальную горелку, трубу подачи газа, термопару, пьезозапальник, электрод розжига.

### Коллектор продуктов сгорания

Это жестяной короб, в котором находится термостат дымовых газов. Короб напрямую соединен с прерывателем тяги, над которым находится выход продуктов сгорания котла (для соединения с дымоходом). СКТД – система контроля тяги дымохода – основана на принципе контроля температуры продуктов сгорания котла. При нарушении тяги в дымоходе, продукты

сгорания будут скапливаться в коллекторе продуктов сгорания в верхней части котла, тем самым нагревая термостат отходящих газов. При нагреве термостата сработает реле прерывателя тяги, что приведет к прерыванию подачи газа к горелке.

Коллектор продуктов сгорания оснащен съемной крышкой для чистки, которая становится доступной после снятия верхней части облицовки (крышки) котла.

## Облицовка

Состоит из стационарно закрепленных задней и боковых панелей, а так же съемных

лицевой и верхней панелей. В верхней части котла находится горизонтальная панель управления, а под верхней кромкой съемной лицевой панели – вертикальная панель управления.

## Конструкция котла имеет следующие патрубки подключений:

- а) патрубки для гидравлического подключения к системе отопления;
- б) патрубков для подключения газа, подсоединенный к газовой арматуре.

## Предназначение и технические нормы безопасности

---

Газовые котлы PROTHERM 50 (40,30,20) TLO используются в качестве теплогенераторов в закрытых системах водяного отопления с естественной циркуляцией. Ввод котла **PROTHERM 50 (40,30,20) TLO** в эксплуатацию после его установки может проводить только аттестованный фирмой Protherm специалист специализированной организации. Для установки котла, его введения в эксплуатацию, гарантийного и послегарантийного ремонта служит сеть авторизованных сервисных центров.

**Котёл PROTHERM 50 (40,30,20) TLO предназначен для работы на природном газе с номинальным давлением в распределительной сети 13 - 20 мбар. Внутренняя распределительная сеть газопровода и газовый счетчик должны быть подобраны с учетом других газовых приборов потребителя. Диаметр трубы, подводящей газ к котлу, не должен быть заужен.**

**Котёл PROTHERM 50 (40,30,20) TLO** предназначен для работы на пропане. Для теплотворной способности пропана приводятся величины от 12,5 до 12,7 кВтчас/кг. Для эксплуатации котла на пропане рекомендуется устанавливать специальные резервуары для сжиженного газа большого объема - газгольдеры. Проектирование, монтаж и подключение газгольдера производится уполномоченной

организацией. Редукционным вентилем давления должно быть обеспечено номинальное давление газа на входе в котел 30 мбар.

Котел рассчитан на рабочее давление воды в системе отопления 4 бара. Вода в системе отопления должна иметь значение pH > 7, а ее карбонатная жесткость должна быть минимальной.

Запрещается использовать незамерзающие жидкости из-за ухудшения эксплуатационных характеристик котла. Речь идет о снижении коэффициента теплоотдачи, повышенной вязкости, что ухудшает циркуляцию, повышает текучесть через уплотнения, ведет к более быстрому износу теплообменника котла. Если для конкретных условий не будет найдена иная возможность предупреждения замерзания системы отопления, то нарушение некоторых функций или возможные неисправности котлов, возникшие в результате применения незамерзающих жидкостей, не будут признаваться гарантийными.

Исполнение котла, независимого от электроснабжения, предполагает его подключение к гравитационным системам отопления (с естественной циркуляцией).

Способ отвода продуктов сгорания для данного котла – в дымоход с постоянной тягой 2 Па. Присоединение котла к дымоходу проводится с помощью дымового

канала с диаметром, соответствующим размеру штуцера котла для подсоединения дымохода (в зависимости от мощности котла). Запрещается помещать в дымоход предметы, препятствующие прохождению продуктов сгорания (например, различные типы теплообменников для использования остаточного тепла). Дымоход не входит в поставку котла. Заужение дымохода не допустимо.

Воздух для горения поступает в котел из помещения, в котором он установлен. Следует обеспечить приток в помещение достаточного количества воздуха для горения - около 11 м<sup>3</sup> воздуха на 1 м<sup>3</sup> природного газа, кроме того, помещение должно быть проветриваемым напрямую. Если последнее условие не выполняется, то на каждый 1 кВт мощности необходимо 2 м<sup>3</sup> свободного пространства.

Во время перемещения котла предъявляются специальные требования (например, защита панелей от повреждений и т.п.).

Минимальное рабочее пространство, которое необходимо оставлять свободным вблизи котла, должно быть таким, чтобы можно было свободно и безопасно производить ремонтные работы и сервисное обслуживание (рекомендуется оставлять минимально 300 мм с каждой стороны и минимально 600 мм перед котлом).

Котел устанавливается на строительный фундамент, т.е. на пол или подставку. Фундамент помещения должен обладать достаточной несущей способностью и не быть скользким. Уборка помещения может производиться только сухим способом (например, с помощью пылесоса). При установке котла на пол из горючих материалов, котел необходимо поместить на негорючую изоляционную подложку, размер которой превышает площадь котла минимум на 100 мм. При перемещении котла в другое помещение двери должны быть шириной не менее 65 см.

В помещении, в котором установлен котел, запрещается хранить и использовать взрывоопасные или легковоспламеняющиеся материалы (например, бензин, бумагу, краски и т. п.).

Котёл не разрешается устанавливать в помещениях, где температура понижается до 5 °С.

**Предупреждение:** В практике могут возникать ситуации, при которых потребитель должен соблюдать необходимые меры предосторожности:

- а) предотвращать случайный пуск котла при осмотре и работе с дымоходом и газовой подводкой.
- б) отключить котёл, если в окружающем пространстве появятся горючие и взрывоопасные пары (испарения красок при покраске, при утечке газа и т.п.).
- в) при сливе теплоносителя из котла убедитесь, что температура теплоносителя низкая, иначе существует вероятность получить ожог;
- г) в случае необходимости подпитывать следует только охлажденный котёл, чтобы предотвратить опасность разрушения теплообменника.



## Установка котла

Демонтаж и монтаж котла включает:

а) демонтаж облицовки

- Переднюю панель можно откинуть, потянув верхнюю кромку на себя. Верхняя панель, после вывинчивания двух находящихся сзади винтов, откидывается снизу вверх.
- после этого ослабляются болты, прикрепляющие боковые стенки к станине и к опорной раме котла - облицовка демонтируется;
- потом снимается задняя панель котла - таким же способом, как и боковые панели облицовки;
- все части облицовки откладываются в сторону или прислоняются к стене (осторожно, чтобы не поцарапалась краска!) и предохраняются от падения.

После демонтажа облицовки можно демонтировать полностью установленный и покрытый изоляцией корпус котла от станины ослаблением анкерных болтов. Необходимо отсоединить датчики термостатов и термометров из гильз теплообменника.

Однако, следует учесть, что при манипуляции таким образом установленным котлом могут быть повреждены и другие опорные части котла, поэтому при необходимости эти части должны быть демонтированы.

б) демонтаж коллектора продуктов сгорания:

- коллектор можно снять после ослабления придерживающих болтов, одновременно необходимо от коллектора продуктов сгорания отключить термостат отходящих газов.

в) демонтаж горелки:

- горелки можно демонтировать после ослабления крепежных болтов.

**Предупреждение:** Ни в коем случае нельзя использовать трубопроводные участки подключений (воды и газа) для переноски котла !!!

Установка комнатного регулятора

Клеммы для подключения комнатного регулятора доступны после снятия верхней панели облицовки котла, ослабления болтов, придерживающих панель управления и открытия панели на себя, при этом панель остается соединенной с клеммником и корпусом проводами, капиллярами измерителей и рабочим термостатом.

Расстояние между комнатным регулятором и котлом зависит от диаметра использованных медных проводов следующим образом:

**Монтаж котла.**

Патрубки для гидравлического подключения котла находятся на его задней стороне (см. рис. 5 "Присоединительные размеры котла").

Провод Cu*		Комнатный регулятор	
Диаметр ( мм )	Сечение ( мм )	Длина целого контура, в котором находится ( м )	Расстояние от котла ( м )
1	0,785	26	13
1,5	1,767	60	30
2	3,141	104	52
2,5	4,908	160	80

\* При использовании алюминиевых проводов вышеприведенные расстояния сокращаются приблизительно на половину.

Для котла PROTHERM 50 (40, 30, 20) TLO используется специальный комнатный регулятор ( с позолоченными контактами ).

Присоединение газа также находится на задней стороне котла - между гидравлическими присоединительными патрубками котла.

Котел устанавливается на строительный фундамент, т.е. на пол или подставку. Для облегчения присоединения котла к системе отопления в труднодоступных местах возможно использовать гибкие присоединительные трубы, специально предназначенные для подобных целей. Гибкие присоединительные трубы должны иметь минимальную длину и защищены от механической нагрузки. В случае износа их необходимо заменить на новые.

При ремонте, неблагоприятных строительных планировках и т.п. можно подсоединить котел к отопительной системе и подаче газа гибкими элементами

(шлангами), предназначенными только для этой цели. На присоединительные патрубки котла (прежде всего газовое соединение) не должно действовать механическое напряжение со стороны отопительной системы или газопровода. Данное условие требует точного соблюдения размеров окончаний всех соединительных патрубков как по вертикали, так и по отношению к стене или между собой (отдельных вводов и выводов).

Все элементы безопасности системы отопления (предохранительный клапан, расширительный бак) необходимо устанавливать так, чтобы между котлом и системой отопления и элементами безопасности системы отопления не было запорной арматуры (отсечных кранов).

## Описание функций управляющих элементов.

---

Управляющие элементы котла находятся на панели управления - рис. 3:

Рабочий термометр - указывает температуру теплоносителя в котле, чем обеспечивается правильность установки температуры рабочим термостатом.

Рабочий манометр - предназначен для отображения давления теплоносителя в котле.

Рабочий термостат - предназначен для установки температуры теплоносителя, при достижении которой котёл отключается.

Выключатель безопасности - с его помощью можно отключить работу котла в аварийных ситуациях (напр., утечке газа и т.п.).

На корпусе комбинированной газовой арматуры находятся элементы управления розжигом (погасанием) запальной и основной горелок. Газовая арматура будет доступна после снятия лицевой панели котла.

- 1) Ручка управления газовой арматуры, которая служит для:
  - отключения котла (включая отключение запальной горелки) - обозначение „точка“;
  - розжига запальной горелки - обозначение „искра“;
  - розжиг основной горелки - обозначение

„факел“.

Некоторые положения ручки управления устанавливаются поворотом с одновременно легким нажатием на ручку управления газовой арматуры.

- 2) Кнопка пьезорозжига - при нажатии на кнопку появляется искра для розжига запальной горелки.

На котле также имеются сервисные элементы, предназначенные только для обслуживания квалифицированными техническими специалистами сервисных организаций. Они размещаются в блоке управления под панелью управления и доступны только после снятия верхней части облицовки котла.

Аварийный термостат и предохранительный термостат продуктов сгорания - служит для отключения котла при перегреве или при нарушении тяги дымохода. При срабатывании термостата его требуется разблокировать вручную, устранив причины срабатывания.

Предупреждение: Чтобы исключить причины нарушения оборудования, не разрешается потребителю ни в коем случае манипулировать с сервисными элементами котла!!!

# Эксплуатация котла

---

## Функция СКТД

Котел оснащен системой контроля тяги дымохода (СКТД). При недостаточной тяге в дымоходе срабатывает термостат продуктов сгорания, котел автоматически выключится (прекратится подача газа в котел).

## Подготовка и запуск котла

Ввод котла в эксплуатацию после его установки может проводить только аттестованный фирмой Protherm специалист специализированной организации. Проверьте значение давления воды по манометру котла. Откройте запорный газовый кран, обеспечьте подачу газа в котел.

Розжиг запальной горелки:

- а) Ручка управления газовой арматуры устанавливаем в положение „искра“ (поворот ручки управления газовой арматуры в требуемое положение возможен только при одновременном легком её нажатии) и несколько раз последовательно и одновременно нажимаем кнопку пьезорозжига. После розжига запальной горелки удерживаем ручку управления газовой арматуры нажатой ещё приблизительно 10 секунд (время, необходимое для достаточного нагрева теплопары);
- б) Ручку управления газовой арматуры устанавливаем в положение „факел“. Установка ручки управления возможна после легкого нажатия и поворота в требуемое положение.

Основная горелка разжигается, и котел переходит в режим работы.

Если основная горелка не разжигается (но имеется подключенный комнатный регулятор), необходимо проверить его настройку. Регулирование мощности проводится согласно рис. 4.

Контроль пламени на запальной горелке проводится визуально, с помощью отверстия на панели горелки (при снятой передней панели облицовки).

## Первый пуск

Первый пуск – это кратковременная эксплуатация котла после его подключения к системе отопления. Первый пуск является составной частью введения котла в эксплуатацию и проводится сервисной организацией.

Элементы управления котлом (рабочий термостат, комнатный регулятор) настраиваются из расчета, чтобы при максимальной температуре теплоносителя в системе отопления котел работал с как можно меньшим количеством остановок (отключений). Управляющие элементы котла (рабочий термостат) устанавливаются таким образом, чтобы была достигнута самая высокая возможная температура теплоносителя в системе отопления и, одновременно, было как можно меньше количество отключений котла.

После того, как в помещении установится заданная по рабочему термостату температура, котел автоматически отключится. При установившемся значении давления в котле еще раз осторожно произведите удаление воздуха из системы отопления, после чего увеличьте давление до измеренного значения. Потом охладите систему.

Во время снижения температуры проследите за тем, не падает ли давление. В случае снижения давления найдите негерметичные места, изолируйте их и повторите первый запуск котла.

## Работа котла

После введения в эксплуатацию, котел работает автоматически в соответствии с установленными регулируемыми элементами (включая регуляторы).

## Отключение котла

При кратковременном отключении котла, необходимо погасить запальную горелку (регулятор в положении „точка“). Если в зимний период котел не используется, то котел и систему отопления необходимо

опорожнить. Однако, необходимо избегать частых сливов и подпиток системы отопления во избежание образования накипи и отложений внутри котла, а также возникновения коррозии оборудования.

## **Техническое обслуживание котла**

---

### **Техническое обслуживание**

Раз в год, желательно, перед началом отопительного сезона, рекомендуется производить сервисное обслуживание котла. Сервисное обслуживание производят сотрудники специализированной сервисной организации. Данное обслуживание не является обязательным для соблюдения гарантии. Однако отсутствие обслуживания может привести к неисправностям, не являющимися гарантийным случаем. Прежде всего, речь идет о проверке функционирования и состояния горелки, правильности настройки мощности, проверке герметичности соединений дымохода, чистке теплообменника котла.

Особенно важна при этом проверка функционирования аварийного термостата и термостата продуктов сгорания

### **Техническое обслуживание, проводимое потребителем**

- а) при необходимости помыть облицовку котла теплой водой с небольшим количеством обычного моющего средства;
- б) один раз в неделю проконтролировать давление воды в системе отопления, в случае необходимости подпитать систему отопления;
- в) проверять герметичность соединения дымового канала с котлом.

## **Указания по безопасности**

---

Характеристики и свойства котлов обеспечиваются и проверяются на производстве системой контроля качества.

Котлы(иаксессуары)отвечаютнормативным требованиям Чехии, Словакии, России, Украины, Беларуси, Казахстана, Литвы и Латвии. При эксплуатации котла необходимо

соблюдать требования настоящего руководства и сопроводительной документации к котлу, предоставляемой изготовителем. Необходимо исключить возможное вмешательство в работу котла детей, лиц, находящихся под воздействием алкоголя, недееспособных лиц.

## **Гарантийные условия**

---

На газовый котёл PROTHERM 50 (40,30,20) TLO предоставляется гарантия. Условия гарантии изложены в ПАСПОРТЕ ИЗДЕЛИЯ.

## Транспортировка и складирование

---

Котлы PROTHERM должны транспортироваться и храниться в оригинальной упаковке в соответствии с правилами, нанесенными на упаковку с помощью международных стандартизированных пиктограмм.

При хранении необходимо соблюдать стандартные складские условия (неагрессивная среда, влажность воздуха до 75 %, диапазон температур -40 ...+ 40 °С, низкая запыленность, исключение биологических факторов).

## Комплектность поставки

---

### Стандартная поставка

Котёл PROTHERM 50 (40,30,20) TLO поставляется в собранном виде и рабочем состоянии.

В комплект поставки входит:

- руководство по монтажу и эксплуатации;
- паспорт изделия.

### Отдельная поставка

Отдельно можно заказать:

- Плату управления ГВС, которая обеспечивает работу котла вместе с бойлером ГВС, при этом котел перестает быть независимым от электроснабжения;
- Комнатный регулятор PROTHERM в специальном исполнении (см.пункт 3.2.);
- Комплект перевода на пропан.

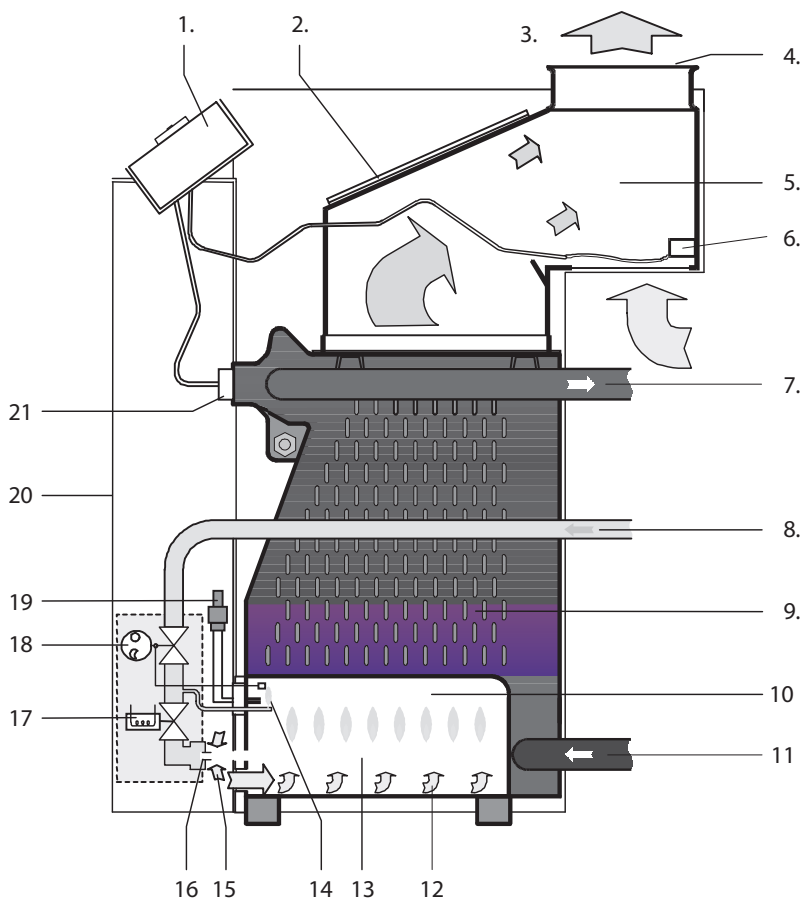
## Технические параметры 20, 30, 40, 50 TLO

	Protherm 20 TLO	Protherm 30 TLO
Исполнение	TLO	
Зажигание	пьезорозжиг	
Топливо	G20 / G30	
Входное давление газа	[мбар] 13 - 20 / 29	
Расход топлива G20	[м <sup>3</sup> /час.] 2,14	3,1
Расход топлива G30	[кг/час.] 1,8	2,3
Максимальная тепловая мощность	[кВт] 18 / 19,2	27 / 26,6
Количество секций	[шт] 3	4
Количество трубок и форсунок	[шт] 2	3
Диаметр форсунок G20	[мм] 2,65	2,65
Диаметр форсунок G30	[мм] 1,7	1,6
КПД	[%] 90 / 89	90 / 89
Отвод продуктов сгорания - способ	в дымоход	
Диаметр дымохода	[мм] 130	130
Состав прод.сгор. CO	[мг/м <sup>3</sup> ] до 40	
Состав прод.сгор. No <sub>x</sub>	[мг/м <sup>3</sup> ] до 150	
Удельный расход продуктов сгорания	[г/с] 19,3 / 16,7	22,7 / 16,5
Объем воды в теплообменнике	[л] 9,1	11,6
Макс. раб. температура	[°C] 85	
Макс.рабочее давление	[бар] 4	
Уровень шума(1м от котла на выс. 1,5 м) [дБ]	до 55	
Размеры - высота / ширина / глубина	[мм] 880 / 420 / 600	880 / 505 / 600
Масса без воды	[кг] 90	110

	Protherm 40 TLO	Protherm 50 TLO
Исполнение	TLO	
Зажигание	пьезорозжиг	
Топливо	G20 / G30	
Входное давление газа	[мбар] 13 - 20 / 29	
Расход топлива G20	[м <sup>3</sup> /час.] 4	5,2
Расход топлива G30	[кг/час.] 3,3	3,8
Максимальная тепловая мощность	[кВт] 35 / 37	44,5 / 44,5
Количество секций	[шт] 5	6
Количество трубок и форсунок	[шт] 4	5
Диаметр форсунок G20	[мм] 2,65	2,65
Диаметр форсунок G30	[мм] 1,6	1,6
КПД	[%] 90 / 89	90 / 89
Отвод продуктов сгорания - способ	в дымоход	
Диаметр дымохода	[мм] 150	180
Состав прод.сгор. CO	[мг/м <sup>3</sup> ] до 40	
Состав прод.сгор. No <sub>x</sub>	[мг/м <sup>3</sup> ] до 150	
Удельный расход продуктов сгорания	[г/с] 27,9 / 24	35,5 / 36,1
Объем воды в теплообменнике	[л] 14,1	16,6
Макс. раб. температура	[°C] 85	
Макс.рабочее давление	[бар] 4	
Уровень шума(1м от котла на выс. 1,5 м) [дБ]	до 55	
Размеры - высота / ширина / глубина	[мм] 880 / 590 / 620	880 / 675 / 620
Масса без воды	[кг] 130	150

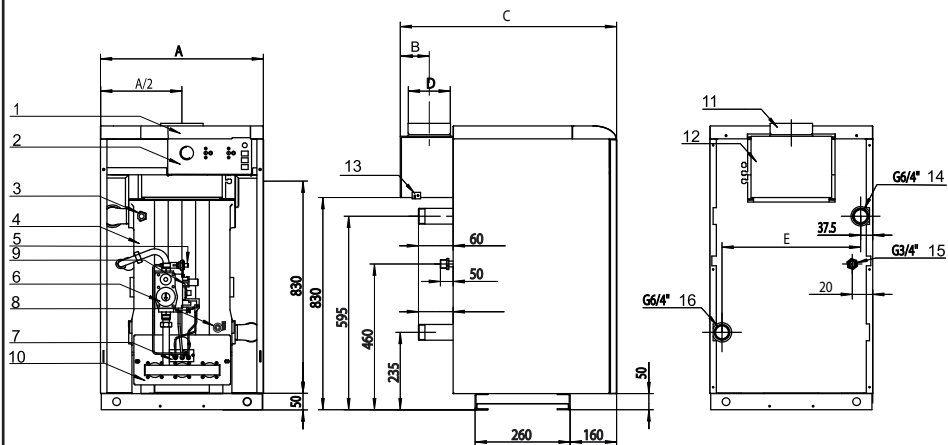
## Рабочая схема котла



- |                                     |                                      |   |
|-------------------------------------|--------------------------------------|---|
| 1. Панель управления                | 8. Подсоединение газа                | 15. Подача первичного воздуха   |
| 2. Крышка отверстия для чистки      | 9. Чугунный теплообменник            | 16. Форсунки горелки  |
| 3. Коллектор продуктов сгорания     | 10. Камера сгорания                  | 17. Катушка газовой арматуры  |
| 4. Штуцер дымохода                  | 11. Обратная линия системы отопления | 18. Регулятор газовой арматуры  |
| 5. Стабилизатор тяги                | 12. Подача вторичного воздуха        | 19. Кнопка пьезорозжига   |
| 6. Термостат продуктов сгорания     | 13. Атмосферная горелка              | 20. Облицовка котла   |
| 7. Подающая линия системы отопления | 14. Запальная горелка                | 21. Гильза для датчиков термометра, аварийного и рабочего термостатов |

рис. 1

## Размеры для подключения котла



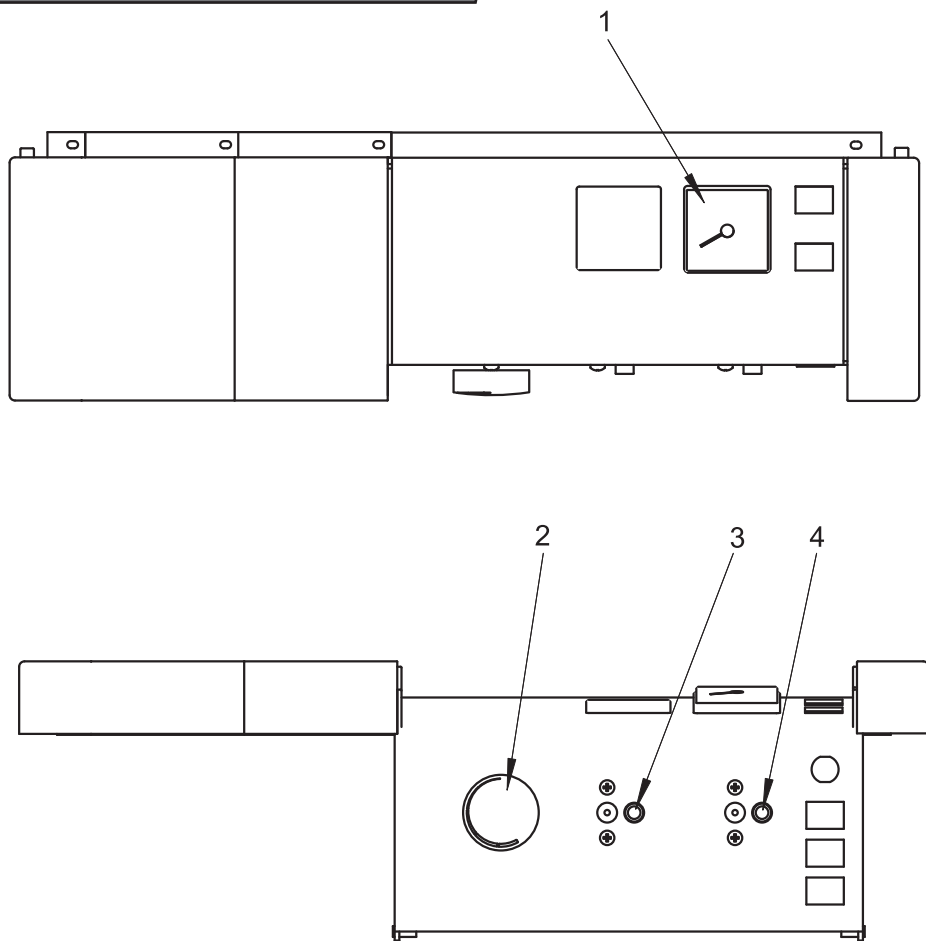
	A	B	C	∅D	E
20 kW	420	160	600	130	345
30 kW	505	100	600	130	430
40 kW	590	100	620	150	515
50 kW	675	110	620	180	600

- |  |  |
|--|--|
| 1. Панель управления                     | 9. Ниппель для измерения давления газа |
| 2. Сервисные элементы                    | 10. Горелка                            |
| 3. Датчик температуры теплоносителя      | 11. Штуцер дымохода                    |
| 4. Чугунный теплообменник                | 12. Стабилизатор тяги                  |
| 5. Кнопка пьезорозжига                   | 13. Термостат продуктов сгорания       |
| 6. Газовая арматура                      | 14. Подающая линия системы отопления   |
| 7. Запальная горелка                     | 15. Подсоединение газа                 |
| 8. Кран заполнения и слива теплоносителя | 16. Обратная линия системы отопления   |

рис. 2



Панель управления и сервисные элементы

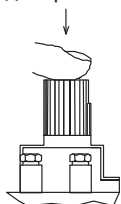


1. Термометр
2. Рабочий термостат
3. Аварийный термостат
4. Термостат продуктов сгорания

рис. 3

## Последовательность при розжиге и отключении котла

**Предупреждение:** Поворот ручки управления газовой арматуры в требуемое положение возможен только при одновременном легком её нажатии.



### Шаг 1 - Ручка управления в положении „точка“



Запальная и основная горелки отключены

(подача газа к ним заблокирована)

### Шаг 2 - Ручка управления в положении „искра“



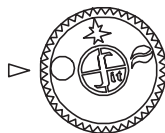
В этом положении ручка управления газовой арматуры держится нажатой до упора(!), одновременно нажимается (несколько раз) кнопка пьезорозжига, пока не зажжется запальная горелка. Ручка управления держится нажатой (10 секунд после розжига запальной горелки), пока не нагреется термopара, потом ручку управления можно отпустить (подача газа к основной горелке остается заблокированной).

### Шаг 3 - Ручка управления в положении „факел“



Подача газа к основной горелке разблокирована и розжиг горелки управляется автоматически (горелка розжигается, если на закрывающийся электровентиль арматуры SIT-NOVA подается рабочее напряжение из контура внутренней проводки котла).

### Шаг 4 - Ручка управления в положении „точка“



Запальная и основная горелки погаснут (если горят) - первоначальное положение (в шаге 1).

#### Предупреждение:

Невозможно переместить ручку управления в положение „искра“ в течение 60 секунд, после её перемещения в положение „точка“, пока не сработает устройство безопасности газовой арматуры.

Таблица устанавливаемых значений давления газа на соплах для мощностей котлов PROTHERM 50 (40,30,20) TLO:

Тип	Давление газа (мбар)	
	G 20	G 30
20 TLO	13	27,8
30 TLO	12,8	28,1
40 TLO	12,7	27,9
50 TLO	13	27,7

## Элементы регулирования газовой арматуры (рис. 4):

- 1 вход газа;
- 2 выход газа;
- 3 ручка управления;
- 4 заглушка;
- 5 штуцер измерения давления газа на входе газовой арматуры;
- 6 штуцер измерения давления газа на выходе из газовой арматуры;
- 7 настройка подачи газа на запальную горелку (винт "ПИЛОТ");
- 8 подача газа к запальной горелке (резьба М 10 x 1);
- 9 подсоединение термопары.

## Процесс настройки давления газа основной горелки:

Отвинтите заглушку (4). При повороте регулирующего винта (А) по часовой стрелке давление на выходе повышается.

После измерения давления газа проверьте на герметичность измерительные штуцеры газовой арматуры.

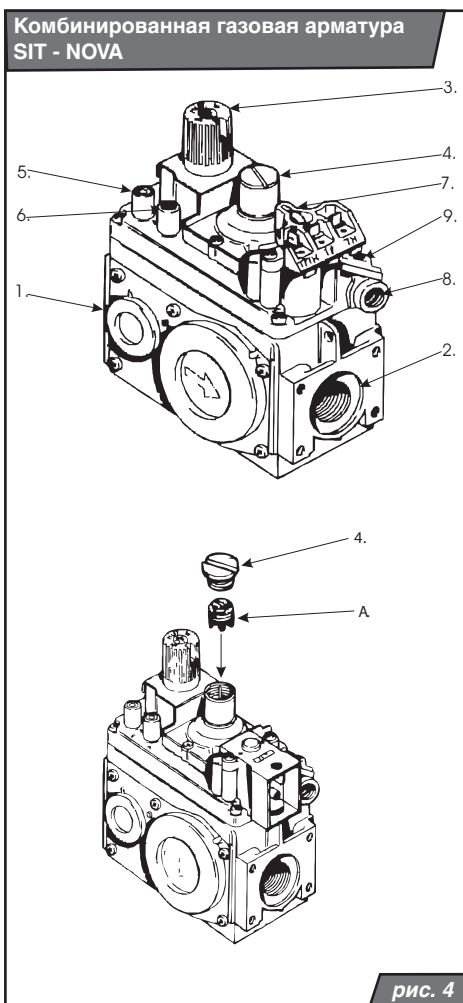
## После общей настройки:

Заверните до упора заглушку (4).

## Настройка подачи газа на запальную горелку

Термопара должна находиться в пламени запальной горелки. Для регулировки пламени используется винт "ПИЛОТ". Регулировка пламени визуальная. При повороте винта "ПИЛОТ" по часовой стрелке - расход газа на запальную горелку понижается и размер пламени, омывающего термопару, уменьшается.

После окончания настройки необходимо проконтролировать герметичность соединений и работу прибора. После настройки винт необходимо заплombировать каплей краски.



## Переналадка на другой вид топлива

---

Переналадку котла на другой вид топлива может проводить только аттестованный фирмой Protherm специалист специализированной организации.

Переналадку котла следует осуществить с помощью комплектов перехода на пропан (заказной номер 0020109562 для 20TLO, заказной номер 0020109563 для 30TLO, 40TLO и 50TLO).

В случае необходимости смены вида топлива (G 20 на G 30 и наоборот), переналадка котла осуществляется следующим способом:

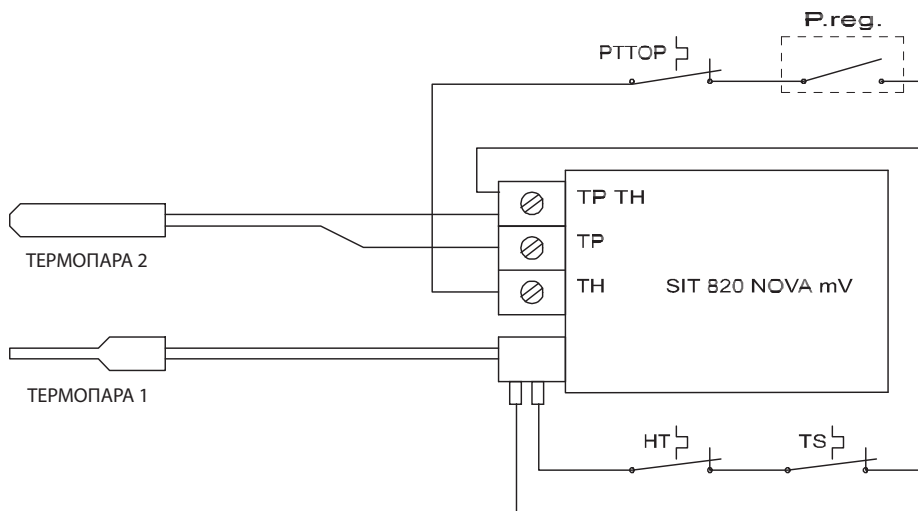
1. Демонтируйте горелку котла;
2. Замените все форсунки горелки на иной тип (в зависимости от вида топлива).
3. Установите горелку обратно.
4. Регулирующий винт газовой арматуры А (рис. 4) поверните на максимум.
5. Проверьте на герметичность места соединений газовой арматуры и примите следующие меры безопасности:
  - укажите на котле вид используемого топлива
  - информацию о проиведенной переналадке, дате и лице, выполнившем переналадку, необходимо внести в сопроводительную техническую документацию к котлу.

**Предупреждение:** Для переналадки на иной вид топлива используются только оригинальные детали, поставленные изготовителем, или иным, уполномоченным изготовителем, лицом. Переналадку может проводить только аттестованный фирмой Protherm специалист специализированной организации!

При переходе на иной вид топлива необходимо учитывать требования к конструкции резьбовых соединений газовой арматуры, расположенной внутри котла, т.е. уплотнять их только материалами, пригодными для монтажа и стойкими к воздействию данного вида топлива.

Результаты настройки всех элементов должны быть зафиксированы (например, каплей краски).

## Схема механическо-электрического подключения котла PROTHERM 50(40,30,20)TLO



Условные обозначения :

**HT** - аварийный термостат

**TS** - термостат продуктов сгорания

**PTTOP** - рабочий термостат

**P. reg.** - комнатный регулятор

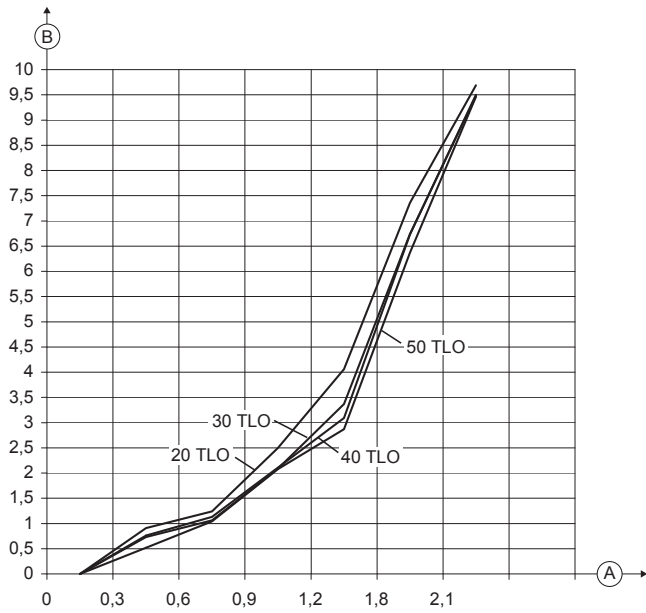
**SIT 820 NOVA mV** - автоматический газовый вентиль, питающийся от термопары

**ТЕРМОПАРА 1** - термопара термоэлектрического устройства для контроля пламени

**ТЕРМОПАРА 2** - термогенератор

рис. 5

Потери давления котла PROTHERM 50(40,30,20)TLO



A - Расход воды (м³/час)

B - Потери давления (кПа)

рис. 6



[www.protherm-ru.ru](http://www.protherm-ru.ru)

Protherm Production s.r.o.  
Jurkovičova 45  
909 01 Skalica  
Slovak republic

Представительство PROTHERM  
123424, Россия, г. Москва, ул. Народного  
ополчения, д. 34  
Тел.: (495) 788-75-44  
Факс: (495) 788-45-65

С правом на изменения