

Паспорт и инструкция по монтажу и эксплуатации

Газовый проточный водонагреватель

miniMAXX

Сертификат соответствия № РОСС DE.АИ50.В02089



WR 10 -2 B...

WR 13 -2 B...

WR 15 -2 B...

6 720 608 617 RU (2007.03) JS



 **JUNKERS**
Bosch Gruppe

Содержание

1	Указания по технике безопасности и пояснение символов	3
1.1	Указания по технике безопасности	3
1.2	Пояснение символов	3

2	Данные о приборе	4
2.1	Категория, тип и допуск	4
2.2	Расшифровка технического кода	4
2.3	Комплект поставки	4
2.4	Описание прибора	4
2.5	Комплекующие (см. Также ценовую спецификацию)	4
2.6	Габаритные размеры	5
2.7	Функциональная схема прибора	6
2.8	Электросхема	7
2.9	Эксплуатация	7
2.10	Технические характеристики	8

3	Предписания	9
----------	--------------------	----------

4	Монтаж	9
4.1	Важные указания	9
4.2	Выбор места для монтажа	9
4.3	Монтаж прибора	10
4.4	Подключение подачи воды	10
4.5	Подключение подачи газа	10
4.6	Ввод в эксплуатацию	10

5	Эксплуатация	11
5.1	Батарейки	11
5.2	Перед вводом прибора в эксплуатацию	11
5.3	Включить и выключить прибор.	11
5.4	Регулировка мощности	12
5.5	Регулировка температуры/расхода воды	12

6	Индивидуальная настройка	13
6.1	Заводская настройка	13
6.2	Регулировка давления перед форсункой	13
6.3	Переоборудование на другой вид газа	14

7	Техобслуживание	15
7.1	Регулярные работы по техобслуживанию	15
7.2	После техобслуживания	15
7.3	Опорожнение прибора	15
7.4	Контроль тяги	16

8	Неисправности	17
8.1	Неисправность/причина/устранение	17

9	Гарантийные обязательства (Российская Федерация и БЕЛАРУСЬ)	19
----------	--	-----------

1 Указания по технике безопасности и пояснение символов

1.1 Указания по технике безопасности

Опасно при появлении запаха газа

- ▶ Закрыть газовый кран.
- ▶ Открыть окна.
- ▶ Не пользоваться электровыключателями.
- ▶ Погасить открытое пламя.
- ▶ **Покинув помещение**, позвонить в газовую аварийную службу и в уполномоченную специализированную фирму.

Опасно при появлении запаха дымовых газов

- ▶ Выключить прибор.
- ▶ Открыть окна и двери.
- ▶ Уведомить уполномоченную специализированную фирму.

Монтаж, переоборудование

- ▶ Монтаж или переоборудование прибора разрешается выполнять только уполномоченной специализированной фирме.
- ▶ Переоборудование деталей системы отвода дымовых газов запрещается.
- ▶ Не закрывать и не уменьшать отверстия, предусмотренные для циркуляции воздуха.

Техобслуживание

- ▶ **Рекомендация для заказчика:** заключить договор о контроле и техобслуживании с уполномоченной специализированной фирмой.
- ▶ Пользователь несет ответственность за безопасность и экологическую совместимость проточного водонагревателя.
- ▶ Техобслуживание прибора следует проводить ежегодно.
- ▶ Использовать только оригинальные запасные части.

Взрывоопасные и легковоспламеняющиеся материалы

- ▶ Не использовать и не хранить вблизи прибора легковоспламеняющиеся материалы (бумагу, растворители, краску и т.п.).

Воздух для горения/воздух помещения

- ▶ Не допускать загрязнения воздуха для горения/воздуха помещения агрессивными веществами (например, галогеноуглеводородами, содержащими соединения хлора или фтора). Тем самым предотвращается появление коррозии.

Инструктаж заказчика

- ▶ Проинформировать заказчика о принципе действия прибора и порядке управления прибором.
- ▶ Указать заказчику на то, что ему запрещается выполнять любые переоборудования и ремонтные работы.

1.2 Пояснение символов



Указания по технике безопасности

отмечены в тексте предупреждающим треугольником и выделены серым фоном.

Сигнальные слова указывают на степень опасности в случае невыполнения мер по предотвращению повреждений.

- **Внимание** означает возможность незначительного материального ущерба.
- **Осторожно** означает возможность легких травм или значительного материального ущерба.
- **Опасно** означает возможность получения тяжелых травм. В особо сложных случаях возникает опасность для жизни



Указания

отмечены в тексте поставленным рядом символом. Они отделены горизонтальными линиями сверху и снизу текста.

Указания содержат важные сведения для тех случаев, когда опасность получения травм и повреждения прибора отсутствует.

2 Данные о приборе

2.1 Категория, тип и допуск



Модель	WR 10/13/15 -2 B...
Категория	II _{2H3+}
Тип	B _{11BS}

Таб. 1

2.2 Расшифровка технического кода

W	R	10	-2	B	23	S....
					31	
W	R	13	-2	B	23	S....
					31	
W	R	15	-2	B	23	S....
					31	

Таб. 2

W	Газовый проточный водонагреватель
R	Постоянная регулировка мощности
10	Максимальный расход воды (л/мин)
-2	Версия 2
B	Электронный розжиг, от батареек (1,5 В)
23	Номер индикатора для природного газа Н
31	Номер индикатора для сжиженного газа
S....	Код страны

2.3 Комплект поставки

- Газовый проточный водонагреватель
- Крепежные детали
- Детали для подключения
- Документация прибора
- Две батарейки, тип R 1,5 В
- Резиновый фиксатор (приборы со сжиженным газом)

2.4 Описание прибора

Удобен в эксплуатации, поскольку включается простым нажатием кнопки.

- Прибор для настенного монтажа
- Электронный розжиг, регулируемый открытием водопроводного крана.
- Выходная модуляция и отсутствие дежурного пламени делают данный прибор более экономичным по сравнению с обычными приборами.
- Горелка для природного газа/сжиженного газа

- Запальная горелка, которая горит только в течение периода после открывания водопроводного крана и до розжига основной горелки.
- Теплообменник не содержит сплавов олова/свинца
- Водяная арматура изготовлена из усиленного стекловолокном полиамида, передаваемого впоследствии на 100% вторичную переработку
- Обеспечение постоянного протока воды при переменном давлении напора воды
- Регулируемая газовая арматура для установки необходимой мощности
- Предохранительные устройства:
 - ионизационный контроль пламени, препятствующий нежелательному погасанию пламени горелки,
 - контроль тяги, выключающий прибор при недостаточном отводе дымовых газов,
 - ограничитель температуры на выходе горячей воды.

2.5 Комплектующие (см. Также ценовую спецификацию)

- Комплект для переоборудования с природного газа на бутан/пропан и наоборот

2.6 Габаритные размеры

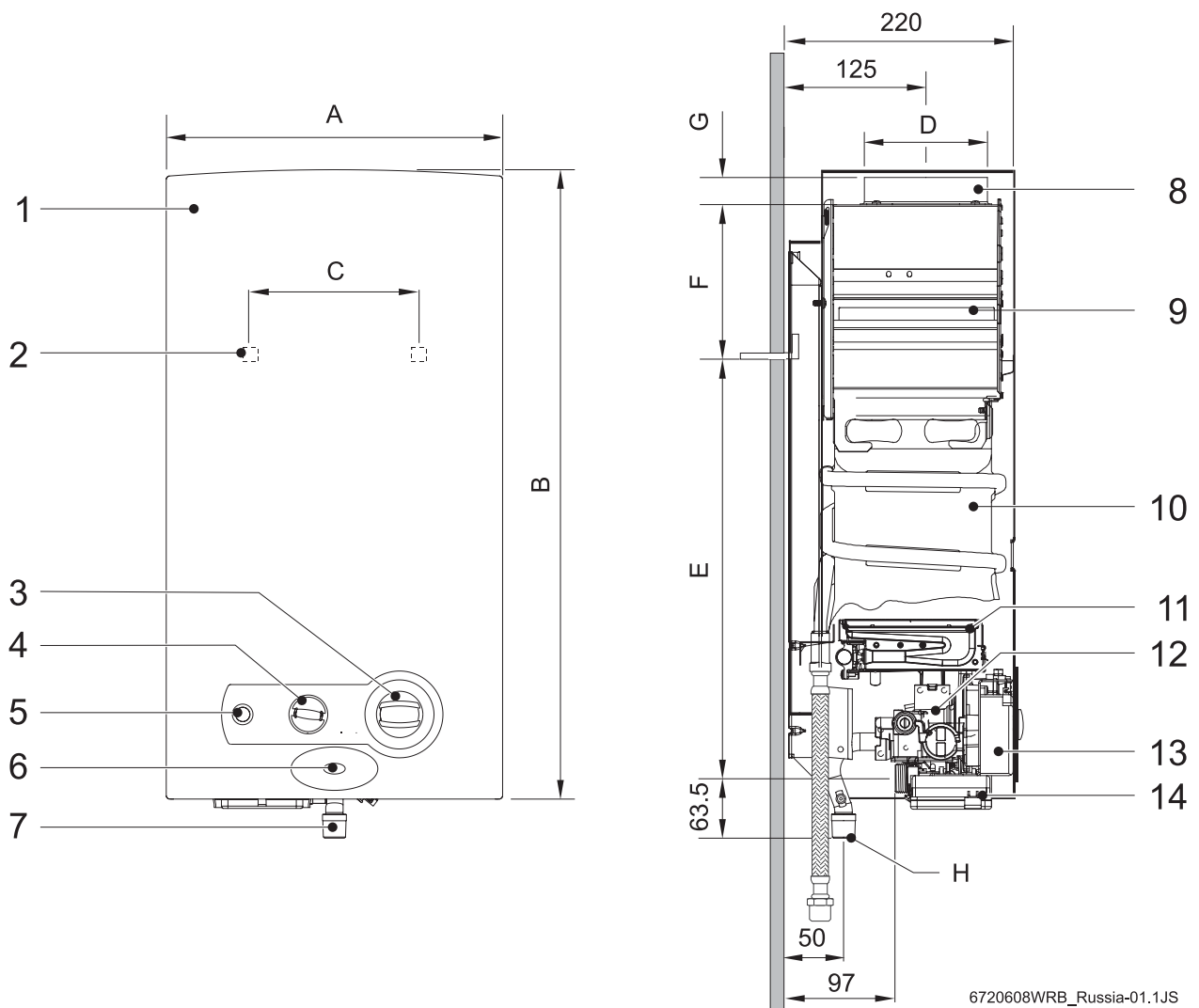


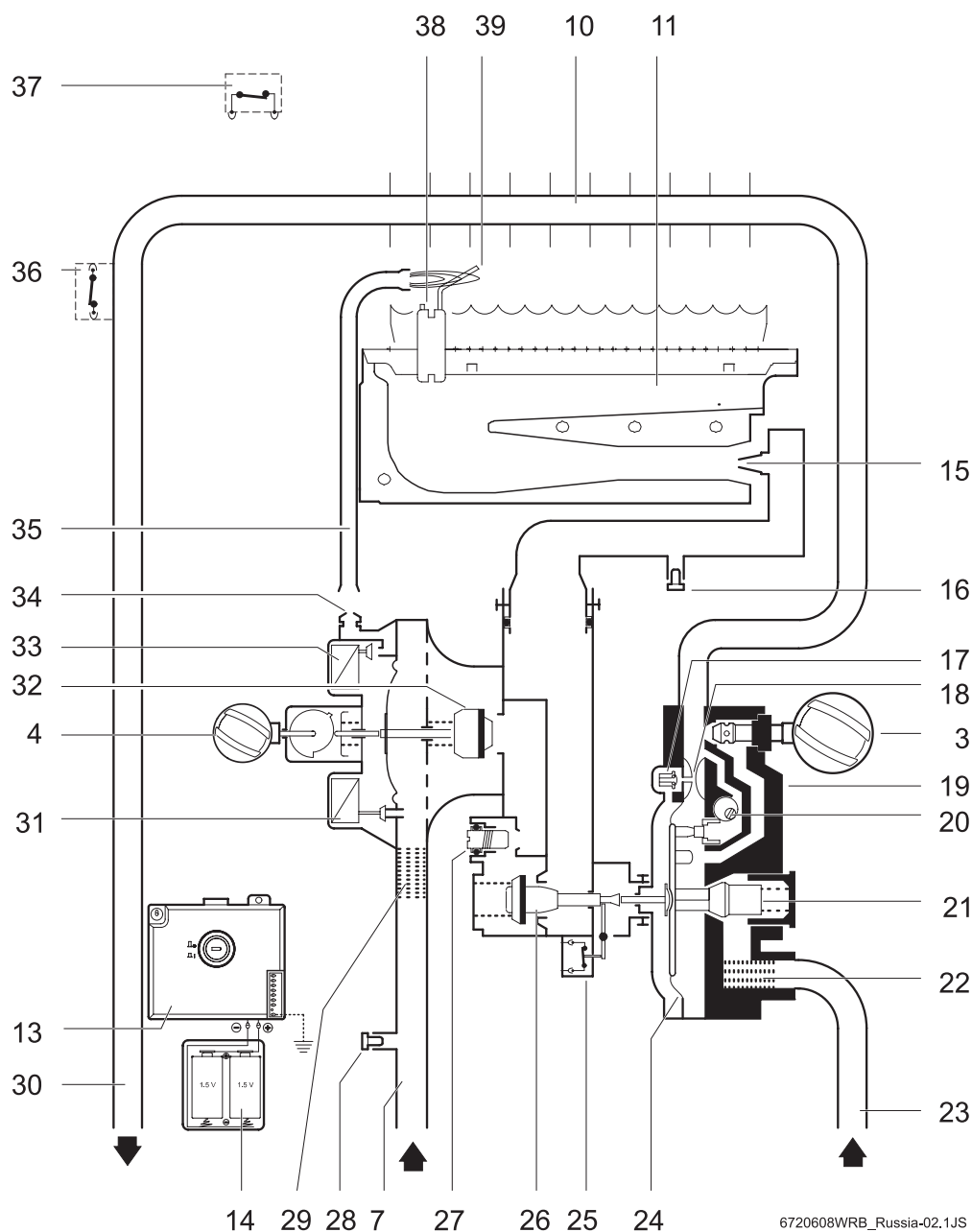
Рис 1

- | | |
|---|---------------------------------|
| 1 кожух | 10 Камера сгорания |
| 2 Петли для навески | 11 Горелка |
| 3 Регулятор температуры/потока | 12 Блок газовой арматуры |
| 4 Регулятор мощности | 13 Розжиг |
| 5 Выключатель/контрольный светодиод состояния батареек | 14 Блок для батареек |
| 6 Контрольный светодиод горелки | |
| 7 Патрубок для подключения газопровода | |
| 8 Патрубок для подключения к отводу дымовых газов | |
| 9 Защитный коллектор дымовых газов с контролем тяги | |

Размеры (мм)	A	B	C	D	E	F	G	H (Ø)	
								Природный газ	Сжиженный газ
WR10-2B	310	580	228	112,5	463	60	25	3/4"	
WR13-2B	350	655	228	132,5	510	95	30	3/4"	
WR15-2B	425	655	334	132,5	540	65	30	3/4"	

Таб. 3 Размеры

2.7 Функциональная схема прибора

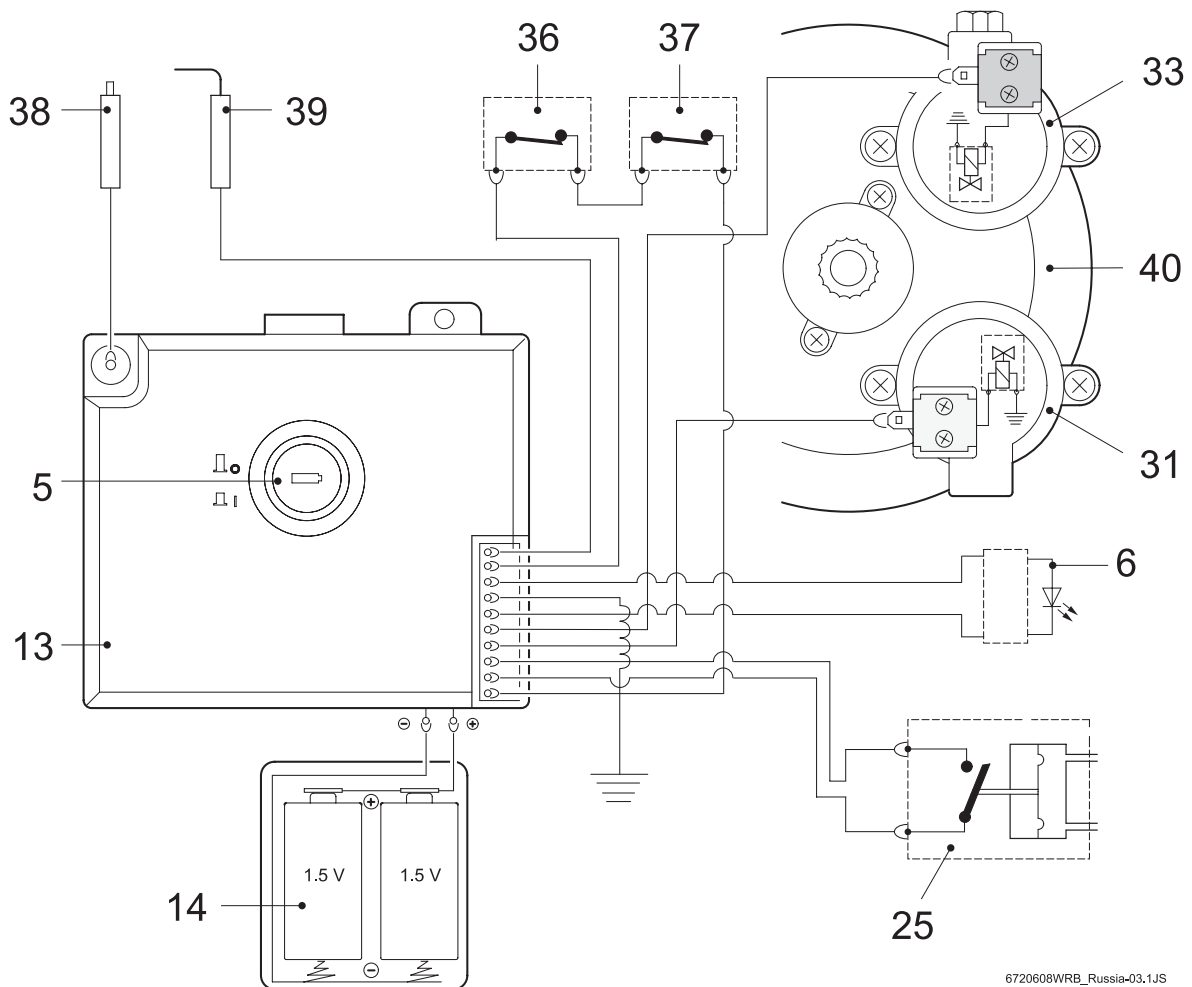


6720608WRB_Russia-02.1JS

Рис 2 Функциональная схема

- | | | | |
|-----------|---|-----------|---|
| 3 | Регулятор температуры/потока | 24 | Диффузор |
| 4 | Регулятор мощности | 25 | Микровыключатель |
| 7 | Входная труба подачи газа | 26 | Основной газовый вентиль |
| 10 | Камера сгорания | 27 | Винт регулировки максимальной подачи газа |
| 11 | Основная горелка | 28 | Патрубок для измерения давления на входе |
| 13 | Блок розжига | 29 | Газовый фильтр |
| 14 | Блок для батареек | 30 | Труба горячей воды |
| 15 | Форсунка | 31 | Клапан с сервоприводом |
| 16 | Патрубок для измерения давления перед форсункой | 32 | Газовый вентиль |
| 17 | Узел инерции розжига | 33 | Клапан запальника |
| 18 | Трубка Вентури | 34 | Форсунка запальника |
| 19 | Блок водяной арматуры | 35 | Трубка подачи газа для розжига |
| 20 | Регулирующий конический затвор | 36 | Ограничитель температуры |
| 21 | Регулятор потока воды | 37 | Контроль тяги |
| 22 | Водяной фильтр | 38 | Запальный электрод |
| 23 | Труба холодной воды | 39 | Ионизационный контроль пламени |

2.8 Электросхема



6720608WRB_Russia-03.1.JS

Рис 3 Электросхема

- 5 Выключатель/контрольный светодиод состояния батарей
- 6 Контрольный светодиод горелки
- 13 Блок розжига
- 14 Блок для батареек
- 25 Микровыключатель
- 31 Клапан с сервоприводом (обычно открыт)
- 33 Запальный клапан (обычно закрыт)
- 36 Ограничитель температуры
- 37 Контроль тяги
- 38 Запальный электрод
- 39 Ионизационный контроль пламени
- 40 Основной клапан

секунд – основная горелка, а пламя запальника через некоторое время гаснет.

Это способствует значительной экономии энергии, поскольку запальник работает ровно столько времени, сколько требуется для розжига основной горелки, в отличие от традиционных систем с дежурным пламенем.



Если при включении прибора в трубе газоснабжения имеется воздух, это может привести к неполадкам при розжиге.

Если это произошло:

- ▶ закрывать и открывать кран горячей воды, чтобы повторять процесс розжига до тех пор, пока из трубы не выйдет весь воздух.

2.9 Эксплуатация

Данный водонагреватель оснащен системой автоматического электронного розжига, поэтому ввод прибора в эксплуатацию очень прост.

- ▶ Нужно только нажать главный выключатель (рис. 8).

После этого при каждом открывании крана горячей воды автоматически включается розжиг, сначала загорается запальная горелка, через несколько

2.10 Технические характеристики

Технические характеристики	Символ	Единицы измерения	WR10	WR13	WR15
Мощность и поток воды					
Макс. номинальная тепловая мощность	P _n	кВт	17,4	22,6	26,2
Мин. номинальная тепловая мощность	P _{min}	кВт	7	7	7
Тепловая мощность (диапазон регулировки)		кВт	7 - 17,4	7 - 22,6	7 - 26,2
Макс. номинальная тепловая нагрузка	Q _n	кВт	20,0	26,0	29,6
Мин. номинальная тепловая нагрузка	Q _{min}	кВт	8,1	8,1	8,1
Объем подачи газа¹⁾					
Допустимое давление подаваемого газа					
Природный газ Н	G20	мбар	13	13	13
Сжиженный газ (бутан/пропан)	G30/G31	мбар	30	30	30
Расход					
Природный газ Н	G20	м ³ /ч	2,1	2,8	3,2
Сжиженный газ (бутан/пропан)	G30/G31	кг/ч	1,5	2,1	2,4
Количество форсунок			12	14	18
Горячая вода					
Макс. допустимый напор ²⁾	p _w	бар	12	12	12
Переключатель объема воды в крайнем правом положении					
Повышение температуры		°С	50	50	50
Диапазон протока		л/мин	2 - 5,0	2 - 6,5	2 - 7,5
Мин. рабочее давление	p _{wmin}	бар	0,1	0,1	0,2
Переключатель объема воды в крайнем левом положении					
Повышение температуры		°С	25	25	25
Диапазон протока		л/мин	4 - 10	4 - 13	4 - 15
Характеристики дымовых газов³⁾					
Необходимая тяга		мбар	0,015	0,015	0,015
Масса потока дымовых газов		г/с	13	17	22
Температура		°С	160	170	180

Таб. 4

- 1) Н_i 15 -С - 1013 мбар - сухой: природный газ 34,2 мДж/м³ (9,5 кВт-ч/м³)
Сжиженный газ: бутан 45,72 мДж/кг (12,7 кВт-ч/кг) - пропан 46,44 мДж/кг (12,9 кВт-ч/кг)
- 2) В связи с расширением воды это значение не должно быть превышено.
- 3) При максимальной номинальной тепловой мощности

3 Предписания

Следует соблюдать все местные законодательные предписания, нормы и правила, касающиеся монтажа и эксплуатации приборов. Необходимо изучить законы, действующие в Вашей стране.

4 Монтаж



Выполнение монтажа, подключения к сети электропитания, подключения системы подачи газа и отвода дымовых газов, а также ввод в эксплуатацию разрешается только специализированной фирме, уполномоченной предприятием по газовой или энергоснабжению.



Продажа прибора разрешается только в странах, указанных на типовой табличке.

4.1 Важные указания

- ▶ Перед монтажом получить разрешение от предприятия по газоснабжению и от ведомства по очистке и проверке состояния дымоходов.
- ▶ Запорный газовый кран разместить как можно ближе к прибору.
- ▶ После подключения к сети газоснабжения необходимо проверить подключение на герметичность. Во избежание повреждений газовой арматуры из-за повышенного давления контроль давления следует проводить при закрытом газовом кране. После проверки на герметичность произвести сброс давления.
- ▶ Проверить, соответствует ли вид газа, указанный на типовой табличке, виду подаваемого газа.
- ▶ Убедиться, что поток и давление на регуляторе давления газа соответствуют значениям, указанным для потребления прибора (см. технические характеристики в таблице 4).

4.2 Выбор места для монтажа

Требования к помещению для монтажа

- Прибор нельзя устанавливать в помещениях с объемом свободного пространства менее 8 м³ без учета объема мебели, если этот объем не превышает 2 м³.
- Соблюдать местные предписания.
- В помещении для монтажа должна быть обеспечена хорошая вентиляция и защита от замерзания, а также возможность подключения к дымовой трубе.

- Не устанавливать прибор над источниками тепла.
- Во избежание коррозии, в воздухе для горения не должно содержаться агрессивных веществ. Появлению коррозии способствуют галогеноводороды, содержащие соединения хлора и фтора. Они могут содержаться, например, в растворителях, красках, клеях, аэрозольных распылителях и бытовых чистящих средствах.
- Должны соблюдаться указанные на рисунке 4 минимальные расстояния

При наличии риска замерзания:

- ▶ выключить прибор;
- ▶ опорожнить прибор (см. раздел 7.3).

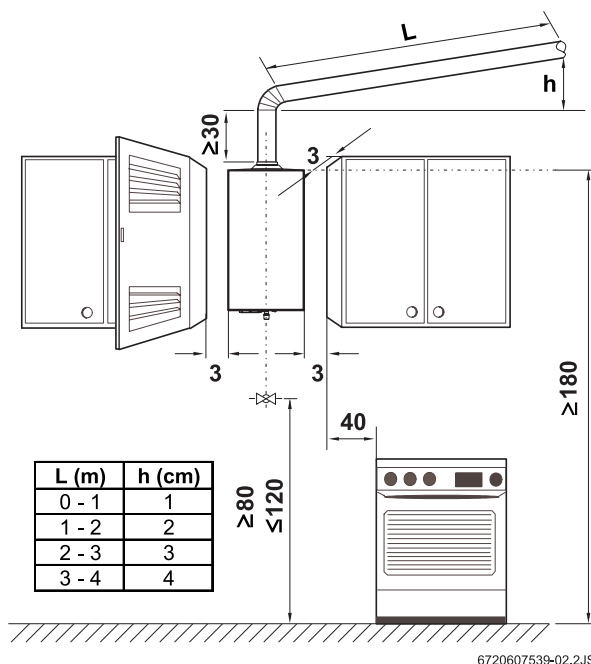


Рис 4 Минимальные расстояния (в см)

Дымоход

- Все газовые проточные водонагреватели должны иметь герметичное соединение с соответствующего диаметра трубами отвода дымовых газов.
- Дымоход должен:
 - проходить вертикально (с малым количеством или с полным отсутствием горизонтальных участков);
 - быть теплоизолированным;
 - иметь выходное отверстие выше самой высокой точки крыши.
- Для подключения к дымоходу можно использовать гибкую или жесткую трубу. Принадлежность для отвода дымовых газов должна быть вставлена в патрубок защитного коллектора дымовых газов. Наружный диаметр принадлежности для отвода дымовых газов должен быть немного меньше

указанного в таблице 3 размера патрубка защитного коллектора дымовых газов.

- ▶ На выходном отверстии дымохода должен быть установлен козырек, защищающий от ветра/дождя



ОСТОРОЖНО: Убедиться, что принадлежность для отвода дымовых газов вошла в патрубок защитного коллектора дымовых газов до упора

Если эти условия невыполнимы, следует выбрать другое место монтажа.

Температура поверхностей

Максимальная температура поверхностей прибора за исключением принадлежностей для отвода дымовых газов не превышает 85°C. Специальные меры по защите горючих строительных материалов или встроенной мебели не требуются.

Подача воздуха

В помещении, выбранном для монтажа прибора, должны иметься достаточно большие отверстия для подачи воздуха (см. таблицу).

Прибор	Живое сечение
WR10-2B	≥ 60 см ²
WR13-2B	≥ 90 см ²
WR15-2B	≥ 120 см ²

Таб. 5 Площадь поперечного сечения для подачи воздуха

В таблице указаны минимальные требования к размерам вентиляционных отверстий. В местных предписаниях могут содержаться иные требования.

4.3 Монтаж прибора

- ▶ Снять поворотную ручку с переключателя объема воды.
- ▶ Отвинтить крепежные винты кожуха.
- ▶ Слегка потянуть кожух вперед и снять его, двигая вверх.
- ▶ С помощью прилагаемых в комплекте дюбелей и стальных крючков вертикально подвесить прибор на стене.



ОСТОРОЖНО: Никогда не ставить прибор на водопроводные или газопроводные патрубки.

4.4 Подключение подачи воды



ОСТОРОЖНО: Наличие остаточных веществ в трубопроводной сети может привести к повреждению прибора.

- ▶ Промыть трубопроводную сеть для удаления остаточных веществ.

- ▶ Следить за тем, чтобы при подключении не перепутать место подсоединения водопровода холодной воды (рис. 5, поз. А - не поставляется с оборудованием) с местом подсоединения водопровода горячей воды (рис. 5, поз. В).
- ▶ Водяные трубы подсоединяются к водяной арматуре.

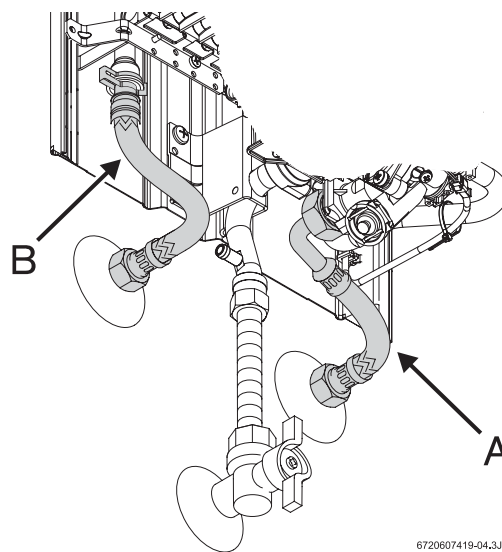


Рис 5 Подключение водопровода



Во избежание сбоев, вызванных резкими колебаниями давления воды, рекомендуется на входе холодной воды установить обратный клапан.

4.5 Подключение подачи газа

Следует соблюдать все местные законодательные предписания, нормы и правила, касающиеся монтажа и эксплуатации бойлеров.

Необходимо изучить законы, действующие в Вашей стране.

4.6 Ввод в эксплуатацию

- ▶ Открыть газовый кран и запорный вентиль холодной воды и проверить все соединения на герметичность.
- ▶ Правильно (рис. 6) установить прилагаемые батарейки типа R 1,5 В.
- ▶ Проверить безупречность работы контроля тяги, см. раздел 7.4 «Контроль тяги».

5 Эксплуатация



Открыть все водопроводные и газовые краны.
Вывести воздух из трубопроводов.



ОСТОРОЖНО: Около горелки может быть высокая температура: опасность ожога.

5.1 Батареек

Установка батареек

- ▶ В отсек для батареек установить две батарейки (R20, 1,5 В).

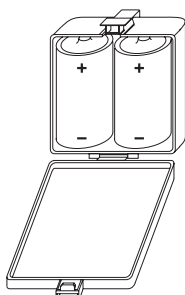


Рис 6 Установка батареек

Замена батареек

Если мигает красный светодиод, следует заменить батарейки.

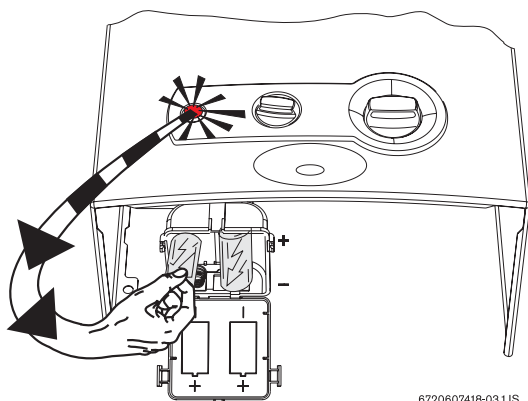


Рис 7 Замена батареек

Меры предосторожности при использовании батареек

- Использованные батарейки не выбрасывать в обычный мусор. Их следует сдать для повторной переработки в специальные места сбора.
- Использовать только новые батарейки.
- Использовать только батарейки указанного типа.

5.2 Перед вводом прибора в эксплуатацию





ОСТОРОЖНО:

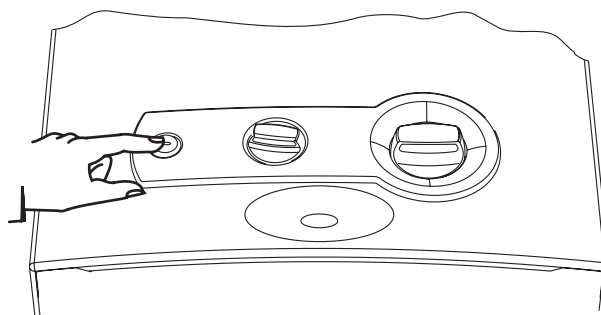
- ▶ Первый ввод прибора в эксплуатацию должна осуществить уполномоченная специализированная фирма, которая предоставит заказчику всю необходимую информацию о правильной эксплуатации прибора.

- ▶ Проверить, соответствует ли указанный на типовой табличке тип газа местному типу газа.
- ▶ Открыть газовый вентиль.
- ▶ Открыть запорный вентиль холодной воды.

5.3 Включить и выключить прибор.

Включение

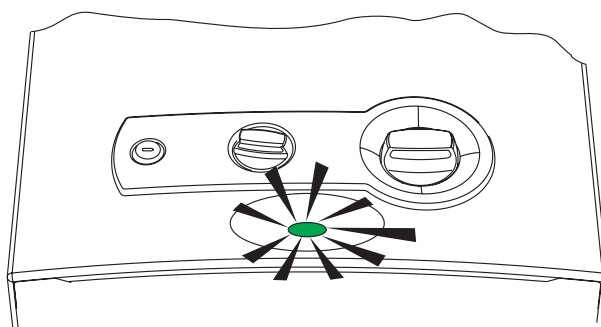
- ▶ Нажать на выключатель , позиция .



6720607418-04.1JS

Рис 8



Если горит зеленый свет, то основная горелка зажглась



6720607418-05.1JS

Рис 9

Выключение

- ▶ Нажать на выключатель , позиция .

5.4 Регулировка мощности

Менее горячая вода.
Снижение мощности.

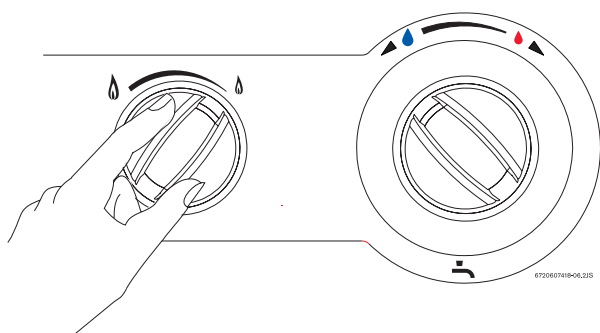


Рис 10

Более горячая вода.
Повышение мощности.

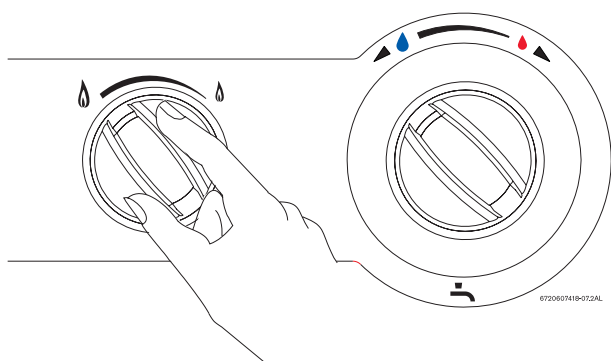


Рис 11

5.5 Регулировка температуры/ расхода воды

- ▶ Повернуть против часовой стрелки.
Это повышает расход и снижает температуру
ВОДЫ.

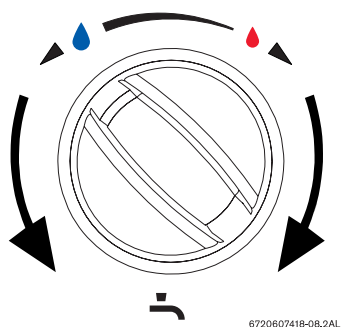


Рис 12

- ▶ Повернуть по часовой стрелке.
Это снижает расход и повышает температуру
ВОДЫ.

Понижение температуры воды на выходе до
необходимой температуры сокращает потребление

энергии, а также риск появления известкового налета
на теплообменнике.

6 Индивидуальная настройка

6.1 Заводская настройка



Опломбированные детали настройки изменять нельзя.

Природный газ

Приборы, работающие на природном газе (G20), отрегулированы изготовителем в соответствии со значениями, указанными в технических характеристиках, и опломбированы.



Приборы подготовлены к работе при давлении газа на входе в интервале от 10 мбар до 15 мбар (номинальное давление должно быть 13 мбар). При более высоком давлении газа на входе нужно применять комплект перенастройки на 20 мбар.

Сжиженный газ

Приборы, работающие на пропане/бутане (G31/G30), отрегулированы изготовителем в соответствии со значениями, указанными в технических характеристиках, и опломбированы.



ОПАСНО: Описанные ниже действия может выполнять только уполномоченная специализированная фирма.

Мощность можно регулировать по методу регулировки давления перед форсункой, для чего необходим манометр.

6.2 Регулировка давления перед форсункой

Доступ к регулировочному винту

- ▶ Снять кожух (см. главу 4.3).

Подключение манометра

- ▶ Ослабить запорный винт (рис. 13).

- ▶ Подключить манометр к патрубку для измерения (давления перед форсункой).

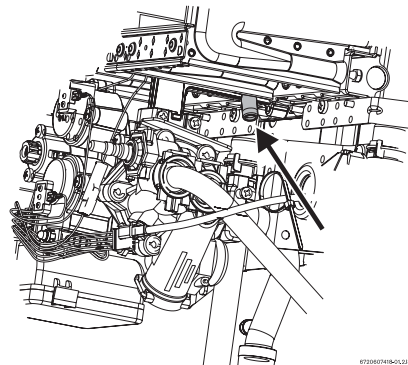


Рис 13 Точка измерения давления перед форсункой

Давление перед форсункой при максимальной тепловой мощности

- ▶ Снять пломбу с регулировочного винта (рис. 14).
- ▶ Включить прибор. Установить регулятор мощности в крайнее левом положение (максимальная мощность).

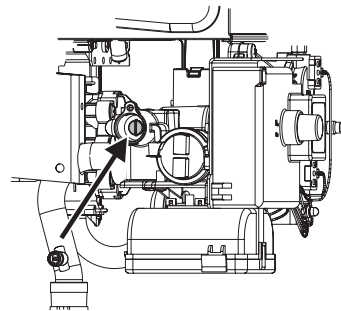


Рис 14 Винт регулировки макс. расхода газа

- ▶ Открыть несколько кранов горячей воды.
- ▶ При помощи регулировочного винта (рис. 14) отрегулировать давление перед форсункой по таблице 6.
- ▶ Вновь опломбировать регулировочный винт.

Установка минимальной подачи газа



Минимальная подача газа регулируется автоматически, когда установлена максимальная подача газа.

		Природный газ Н	Бутан	Пропан
Идентификационный номер форсунок	WR10	8 719 002 033 для перенастройки на 20 мбар	8 719 002 034 0	
	WR13	8 719 002 362 для перенастройки на 20 мбар	8 719 002 216 0	
	WR15	8 719 002 363 для перенастройки на 20 мбар	8 719 002 181 0	
Давление подключения (мбар)	WR10 WR13 WR15	13	30	
Макс. давление перед форсункой (мбар)	WR10	12,7	28	
	WR13	12	28	
	WR15	10,3	25,5	

Таб. 6 Давление перед форсункой

6.3 Переоборудование на другой вид газа

Использовать только **оригинальные комплекты для переоборудования**. Переоборудование может производить только уполномоченная специализированная фирма. К оригинальным комплектам для переоборудования приложена инструкция по монтажу.

7 Техобслуживание



Техобслуживание может производить только уполномоченная специализированная фирма. После эксплуатации в течение одного-двух лет следует провести капитальный ремонт.



ВНИМАНИЕ:

Перед проведением любых работ по техобслуживанию:

- ▶ закрыть водопроводный вентиль;
- ▶ закрыть газовый вентиль.

- ▶ Использовать только оригинальные запасные части.
- ▶ Заказывать запасные части в соответствии с каталогом запасных частей.
- ▶ Демонтированные уплотнения и кольца круглого сечения заменить новыми.
- ▶ Разрешено использовать только следующие смазочные вещества:
 - в гидравлической части: Unisilikon L 641 (8 709 918 413);
 - резьбовые соединения: Hft 1 v 5 (8 709 918 010).

7.1 Регулярные работы по техобслуживанию

Проверка правильности функционирования

- ▶ Проверить правильность функционирования всех предохранительных устройств, устройств регулировки и контроля.

Теплообменник

- ▶ Проверить теплообменник.
- ▶ В случае загрязнения:
 - демонтировать теплообменник и вынуть ограничитель температуры;
 - промыть теплообменник под сильной струей воды.
- ▶ Если загрязнение не удаляется: опустить загрязненные детали в горячую воду с моющим средством и осторожно промыть.
- ▶ В случае необходимости: удалить известковый налет с внутренней части теплообменника и соединительных труб.
- ▶ Установить теплообменник с новыми уплотнениями.
- ▶ Установить ограничитель температуры на теплообменник.

Горелка

- ▶ Ежегодно проверять, при необходимости очищать горелку.
- ▶ В случае сильного загрязнения (жир, нагар): демонтировать горелку, опустить в горячую воду с моющим средством и осторожно промыть.

Водяной фильтр



ВНИМАНИЕ: Использование прибора без водяного фильтра запрещается.

- ▶ Заменить водяной фильтр на входе водяной арматуры.

Горелка и запальная форсунка

- ▶ Снять и очистить запальную горелку.
- ▶ Снять и очистить запальную форсунку.

7.2 После техобслуживания

- ▶ Открыть газовый кран и запорный вентиль холодной воды и проверить все соединения на герметичность.
- ▶ Вновь включить прибор, как описано в главе 5 «Эксплуатация».

7.3 Опорожнение прибора

При наличии риска замерзания:

- ▶ закрыть кран подачи холодной воды;
- ▶ открыть все краны горячей воды;
- ▶ снять скобку с корпуса фильтра (№ 1) на водяной арматуре;
- ▶ вынуть заглушку (№ 2);
- ▶ полностью опорожнить прибор.

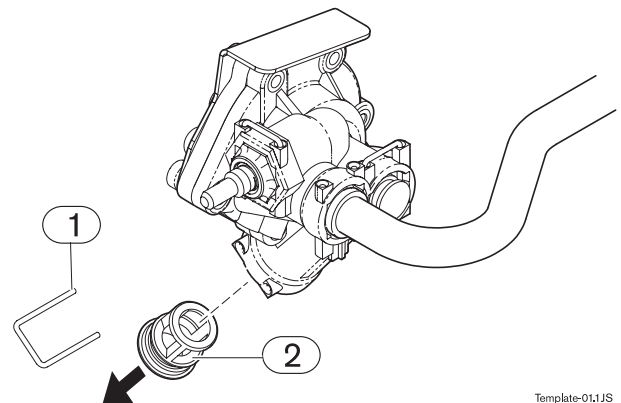


Рис 15 Опорожнение прибора

- 1 Скобка
- 2 Заглушка

Template-01.1JS

7.4 Контроль тяги



ОПАСНО: Ни при каких обстоятельствах нельзя отключать, изменять контроль тяги или заменять его другим.

Принцип действия и меры предосторожности

Контроль тяги проверяет отвод дымовых газов в дымоход. Если тяга недостаточна, то прибор автоматически отключается, т. к. попадание дымовых газов в помещение является недопустимым. По прошествии времени блокировки происходит автоматическое возобновление работы.

Если прибор отключается во время работы:

- ▶ проветрить помещение;
- ▶ через 10 минут вновь включить прибор.
Сообщить уполномоченной специализированной фирме, если такое повторится вновь.



ОПАСНО: Пользователь ни при каких обстоятельствах не имеет права самостоятельно производить какие-либо изменения контроля тяги.

Техобслуживание¹⁾

Если в контроле тяги возникает неисправность, следует действовать следующим образом:

- ▶ ослабить крепежный винт контроля тяги;
- ▶ отсоединить ограничитель температуры;
- ▶ ослабить соединение магнитного клапана;
- ▶ вынуть термозлемент из горелки;
- ▶ заменить неисправную деталь и установить новый комплект в обратном порядке.

Проверка правильности функционирования ¹⁾

Чтобы обеспечить безупречную работу контроля тяги, необходимо предпринять следующие шаги:

- ▶ снять принадлежность для отвода дымовых газов;
- ▶ заменить ее на трубу с заглушенным концом (длиной около 50 см);
трубу следует располагать вертикально;
- ▶ включить прибор. Регулятор мощности повернуть влево до упора (максимальная мощность), переключатель расхода воды установить в крайнее правое положение (небольшой расход воды, высокая температура).

При таких условиях прибор должен отключиться через две минуты;

- ▶ снять трубу с заглушенным концом и вновь установить принадлежность для отвода дымовых газов.

1) Все работы могут проводить только уполномоченные специалисты.

8 Неисправности

8.1 Неисправность/причина/устранение

Монтаж, техобслуживание и ремонт может проводить только уполномоченная специализированная фирма. Ниже приведена таблица решений возможных проблем (действия, отмеченные *, может производить только уполномоченная специализированная фирма).

Неисправность	Причина	Устранение
Не срабатывает розжиг.	Батарейки сели или неправильно установлены, или выключатель не включен.	Проверить правильность установки и заменить батарейки.
Розжиг запальной горелки срабатывает медленно и с трудом.	Батарейки сели.	Заменить батарейки.
Мигает красный светодиод основного выключателя.		
Вода нагревается недостаточно.		Проверить положение регулятора температуры и установить его в соответствии с необходимой температурой воды.
Вода нагревается недостаточно, пламя погасло.	Подача газа недостаточна.	Проверить регулятор давления и заменить его, если он не подходит или поврежден. Проверить, не замерзают ли баллоны с газом (бутан) во время работы прибора, в случае замерзания поставить в более теплое место.
Горелка отключается во время работы прибора.	Сработал ограничитель температуры.	Вновь включить прибор через 10 минут. При повторном появлении неисправности вызвать специалиста.
	Сработало устройство контроля отходящего газа.	Проветрить помещение. Вновь включить прибор через 10 минут. При повторном появлении неисправности вызвать специалиста.

Таб. 7

Неисправность	Причина	Устранение
Сниженный поток воды.	Недостаточный напор воды в сети.	Проверить и исправить. *
	Водопроводные краны или смесители загрязнены.	Проверить и очистить.
	Засорилась водопроводная арматура.	Очистить фильтр.*
	Засорился (покрылся известковым налетом) теплообменник.	Очистить и, при необходимости, удалить известковый налет.*

Таб. 7

9 Гарантийные обязательства (Российская Федерация и БЕЛАРУСЬ)

Гарантийные обязательства (Российская Федерация и БЕЛАРУСЬ)

1. Гарантия предоставляется на четко определенные характеристики товара или отсутствие недостатков согласно соответствующему уровню техники. Изменения в конструкции или исполнении товара не дают права на предъявление рекламаций.
2. Гарантийные сроки:
 - 2.1 Срок гарантии завода-изготовителя – 24 месяца с даты ввода оборудования в эксплуатацию, но не более 28 месяцев соответственно с даты поставки оборудования клиенту.
 - 2.2 Гарантийный срок на замененные после истечения гарантийного срока узлы и агрегаты, а также на запасные части составляет 6 месяцев. В результате ремонта или замены узлов и агрегатов гарантийный срок на изделие в целом не обновляется.
3. Вид гарантийных обязательств:
 - 3.1 Удовлетворение гарантийных требований осуществляется по выбору уполномоченной БОШ сервисной организацией путем ремонта или замены изделия, на которое поступила рекламация.
 - 3.2 Изделие, на которое поступила рекламация, является собственностью БОШ и переходит в распоряжение сервисной организации.
4. Претензии на удовлетворение гарантийных обязательств не принимаются в случаях, если:
 - 4.1 Поставка оборудования произведена через неуполномоченных БОШ представителей.
 - 4.2 Внесены конструктивные изменения в оборудование без согласования с уполномоченной БОШ на проведение подобных работ организацией.
 - 4.3 На оборудование устанавливаются детали чужого производства, за исключением случаев, когда недостаток не находится в причинно-следственной связи с изменением конструкции.
 - 4.4 Не соблюдаются правила по монтажу и эксплуатации оборудования Производителя или СНиП РФ.
 - 4.5 Неправильно или неполно заполнен гарантийный талон.
 - 4.6 Ремонт произведен неуполномоченными лицами.
 - 4.7 Неисправность является следствием неправильной эксплуатации или использования загрязненных энерго- и теплоносителей.
 - 4.8 Механические повреждения получены в период доставки, монтажа, эксплуатации.
5. БОШ также не несет ответственности за изменение состояния или режимов работы оборудования в результате ненадлежащего хранения, а также климатических или иных воздействий.
6. Гарантия не распространяется на электрические лампы, детали из стекла и элементы питания.
7. БОШ не несет никаких других обязательств или ответственности, кроме тех, которые указаны в настоящих «Гарантийных обязательствах».

Срок службы – 12 лет.



ООО РОБЕРТ БОШ

ГАРАНТИЙНЫЙ ТАЛОН № В _____

Тип оборудования		Заводской номер	FD
------------------	--	-----------------	----

Название фирмы-продавца:	
Адрес:	
Тел.:	
Дата продажи: “__” _____ 200__ г.	место для печати
Ф.И.О. продавца _____	Подпись _____

Адрес установки оборудования _____	
Данные мастера, осуществившего пуск и наладку оборудования:	
Дата пуска: “ ” _____ 200__ г.	место для печати
Ф.И.О. мастера _____	Подпись _____
Номер сертификата _____	

Замечания при пуске:	
Установленные принадлежности:	

Настоящим подтверждаю, что прибор пущен в эксплуатацию, работает исправно, инструктаж по правилам эксплуатации и технике безопасности проведен. С гарантийными обязательствами ООО «Роберт Бош» ознакомлен и согласен.

Подпись покупателя: _____

Выполнение гарантийных работ

№ п/п	Дата	Номер гарантийного акта	Номер сертификата мастера	Подпись мастера

№ В _____

Дата пуска.....

Заводской №.....

Номер сертификата.....

Подпись мастера.....
(ставится в день пуска)

Дата ремонта.....

Подпись клиента.....

№ В _____

Дата пуска.....

Заводской №.....

Номер сертификата.....

Подпись мастера.....
(ставится в день пуска)

Дата ремонта.....

Подпись клиента.....

№ В _____

Дата пуска.....

Заводской №.....

Номер сертификата.....

Подпись мастера.....
(ставится в день пуска)

Дата ремонта.....

Подпись клиента.....



**ООО «Роберт Бош»
129515, Москва, Россия
ул. Акад. Королева, 13, стр.5
тел. (095) 935-7197**